



SPIERINGS KRANEN

Merk: **SPIERINGS** Type: **SK365-AT3**

Kraankenmerk (kraan 30,4 m vlucht)

Serienummer :
Bouwjaar :
Kraangroep : 3 vlgs. NEN 2018
Stabiliteit : vlgs. NEN 2022

Kraan-
kengetal

Max. last
5,0 ton

Max. vlucht
bij max. last

12,1 m

Max. ton-
meter cap.

60 tm

Max.
Gieklengte

30,4 m

Snelheden

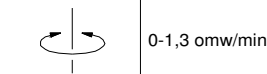
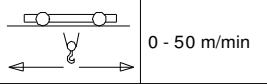
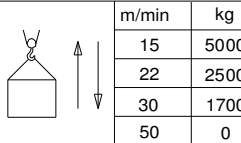
Horizontaal / 30° getopt

Alle bewegingen
hydraulisch trap-
loos regelbaar

30° Toppen vanuit
kraankabine of
afstandsbediening.

Opgesteld verrijden
alleen met de giek
in hor. stand, met
vergrendelde boven-
kraan met de giek
over de voorkant.

Max. scheefstand 2°
tijdens opgesteld
verrijden.



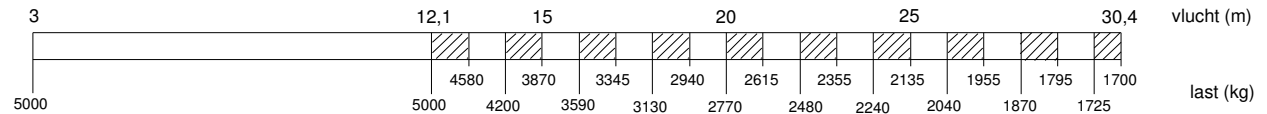
Aangegeven last is bedrijfslast
Kraan volledig gebalast : 7080 kg
Kraan afgestempeld vlgs. voorschrift
Zwenkbereik onbeperkt (360°)
in afgestempelde stand
Stempelvierhoek : zie tabel
Werken toegestaan t/m windkracht 2
(windsnelheid 20 m/sec)
Windoppervlak last max. 1,0 m²/ton
bij windkracht 8
Temperatuurbereik : -20°C tot +40°C
In alle gevallen 2 hijsparten
Maximale reeptrek : 2500 kg

De giek moet gestreken worden,
wanneer de kraan voor langere tijd
onbeheerd wordt achtergelaten.

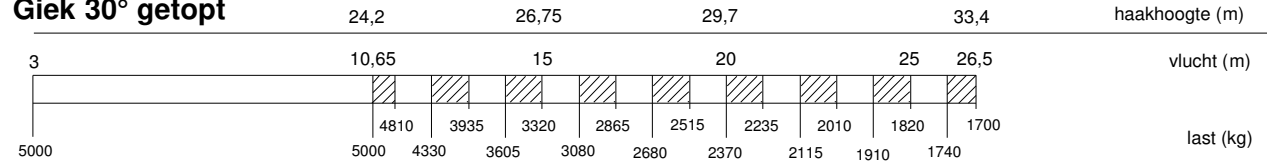
HIJSTABEL Afstempeling 6,90 m x 5,80 m

Giek horizontaal

haakhoogte 19 m (hoogte onder de giek 20,8 m)



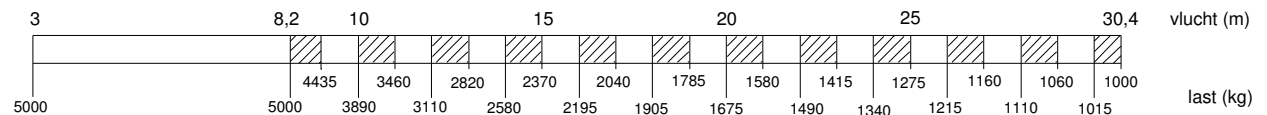
Giek 30° getopt



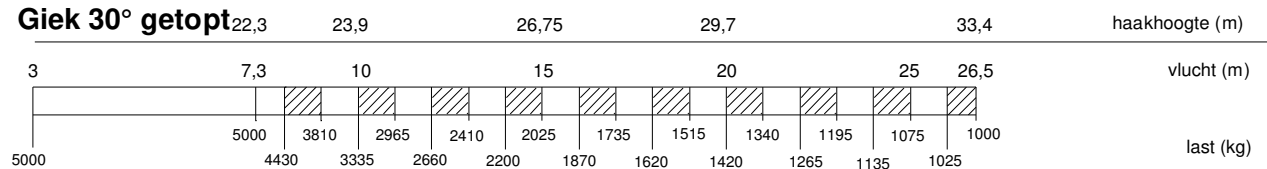
HIJSTABEL Afstempeling 6,90 m x 4,20 m

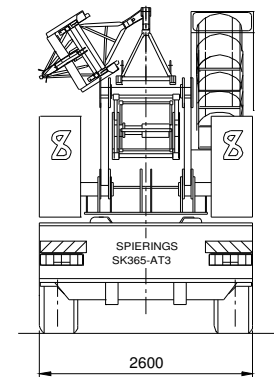
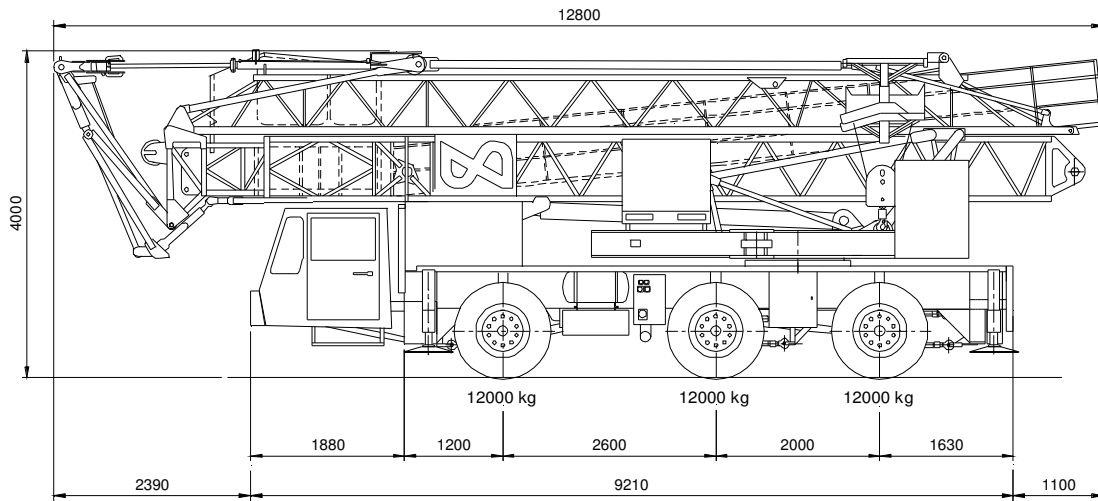
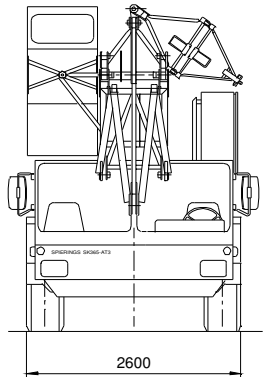
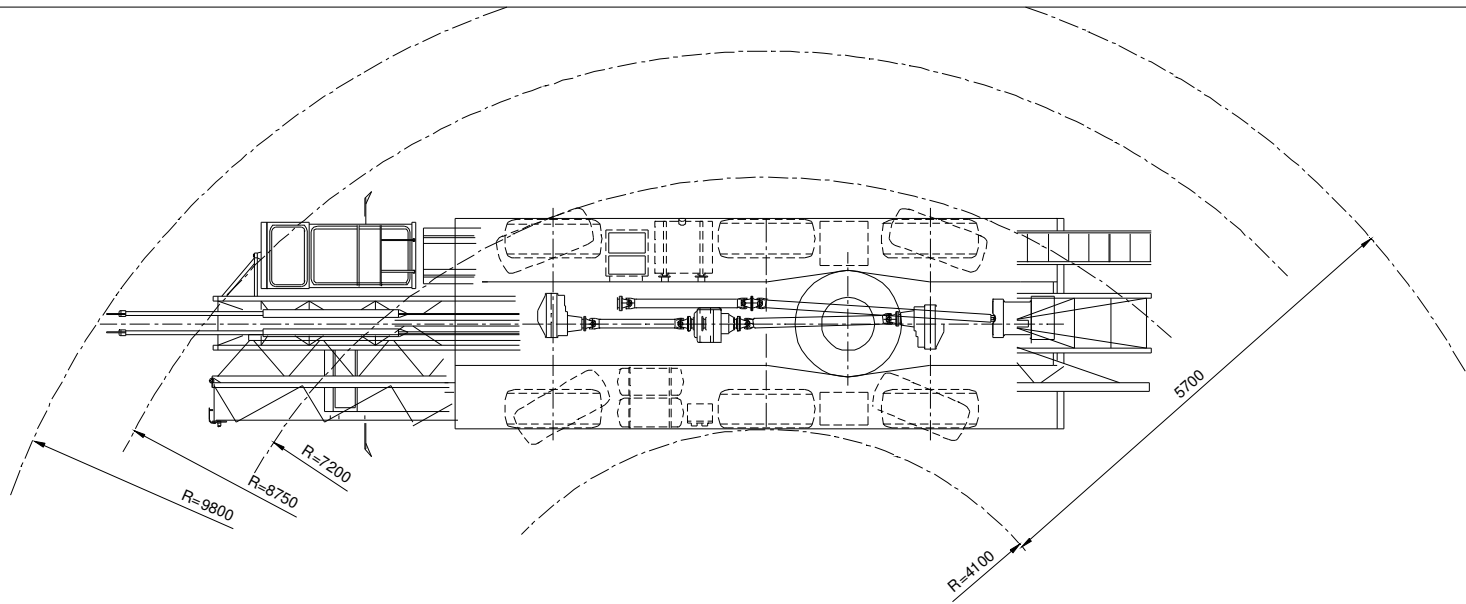
Giek horizontaal

haakhoogte 19 m (hoogte onder de giek 20,8 m)



Giek 30° getopt





SPIERINGS HYDRAULISCHE VOUWKRAAN SK365-AT3

Totaal gewicht 36000 kg

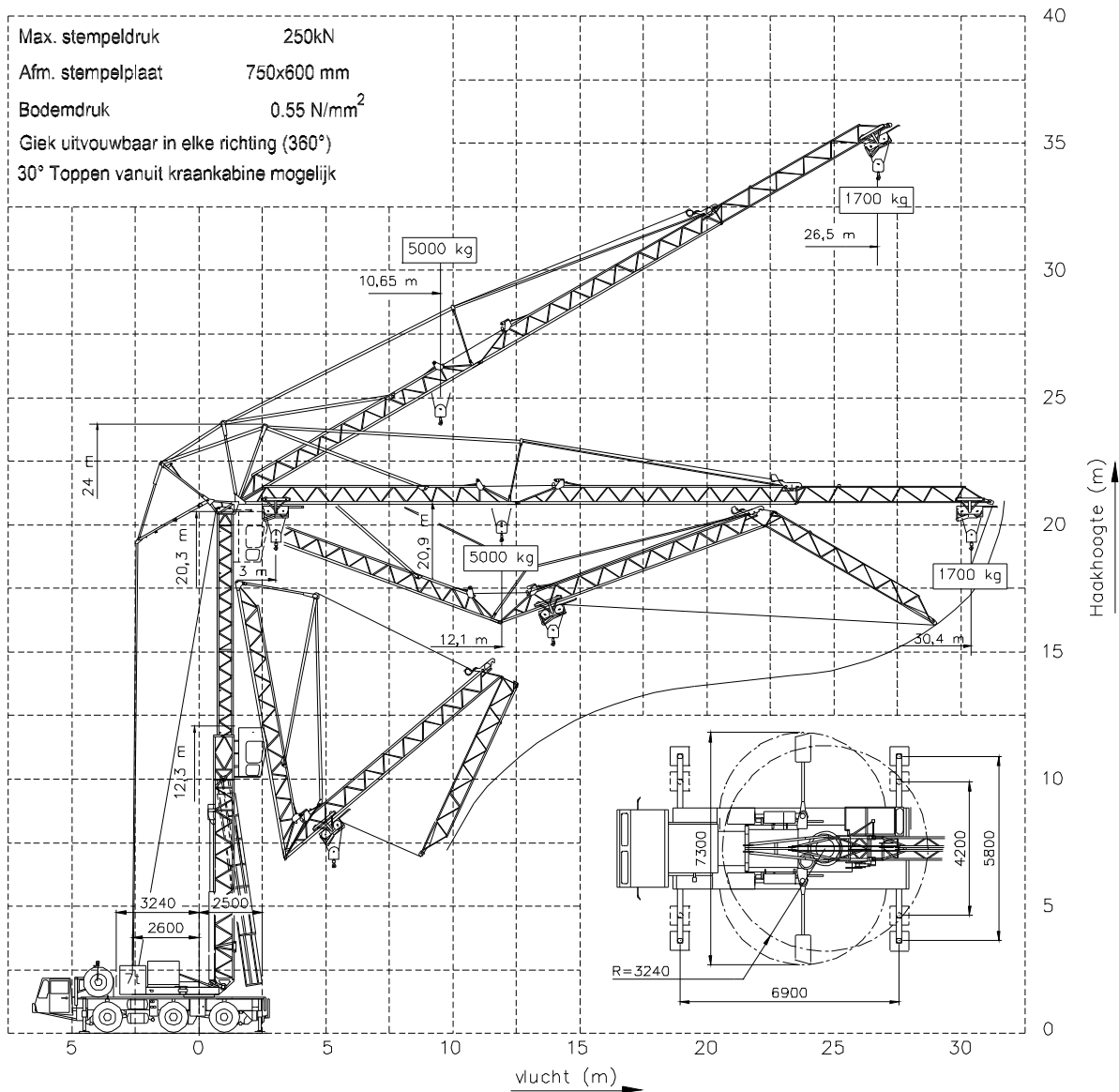


SPIERINGS KRANEN BV
MERWEDESTRAAAT 15
5347 KZ OSS
Nederland
Tel. 0412-626964
Fax. 0412-645299

wijzigingen voorbehouden

Max. stempeldruk 250kN
 Afm. stempelplaat 750x600 mm
 Bodemdruk 0.55 N/mm²
 Giek uitvouwbaar in elke richting (360°)
 30° Toppen vanuit kraankabine mogelijk

SPIERINGS HYDRAULISCHE VOUWKRAAN SK 365 - AT3



Haakhoogte (m) ↑

vlucht (m) →

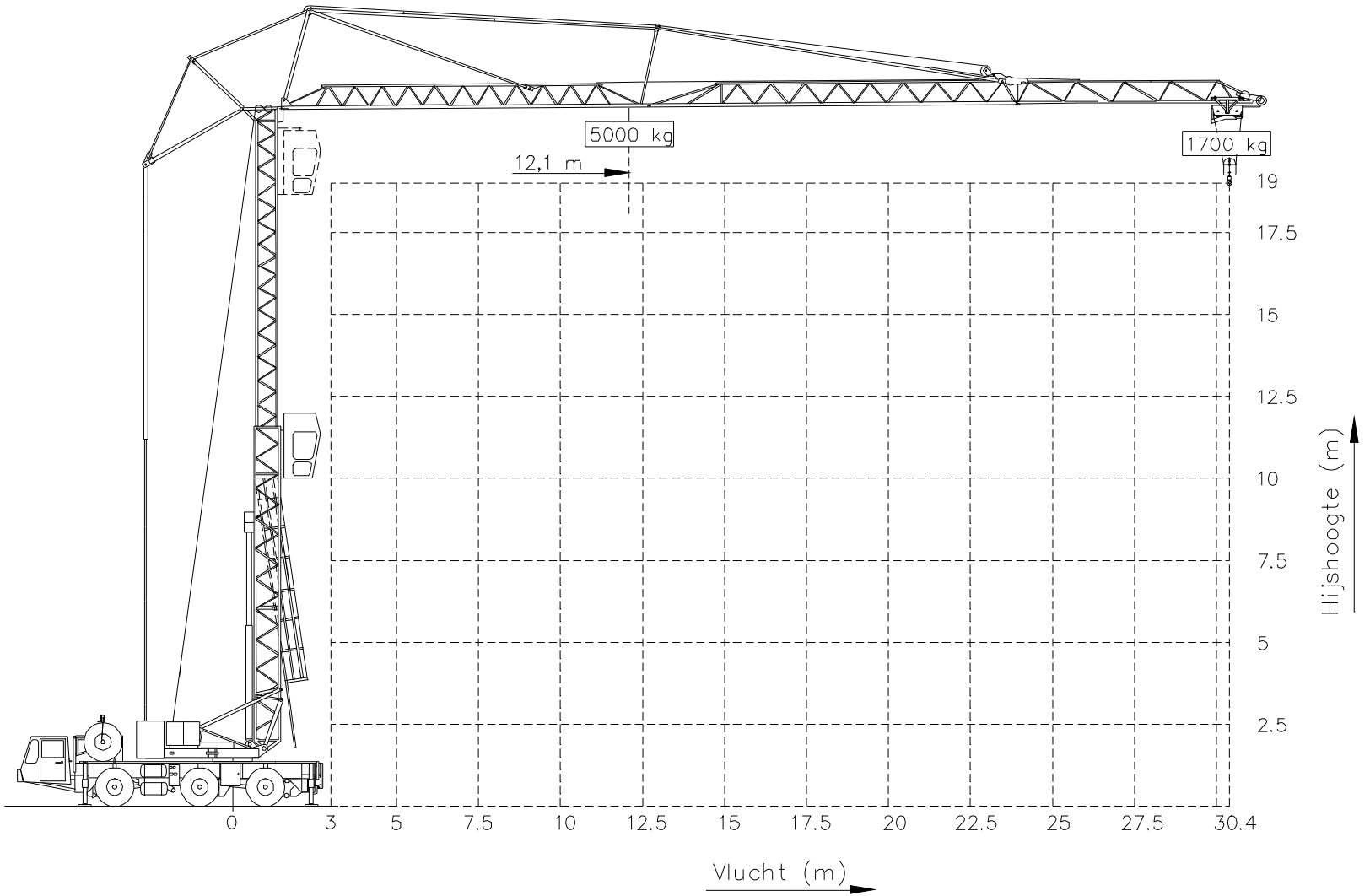


**SPIERINGS
 KRANEN bv**
 Merwedestraat 15
 5347 KZ Oss NL
 Tel. 0412-626964
 Fax 0412-645299

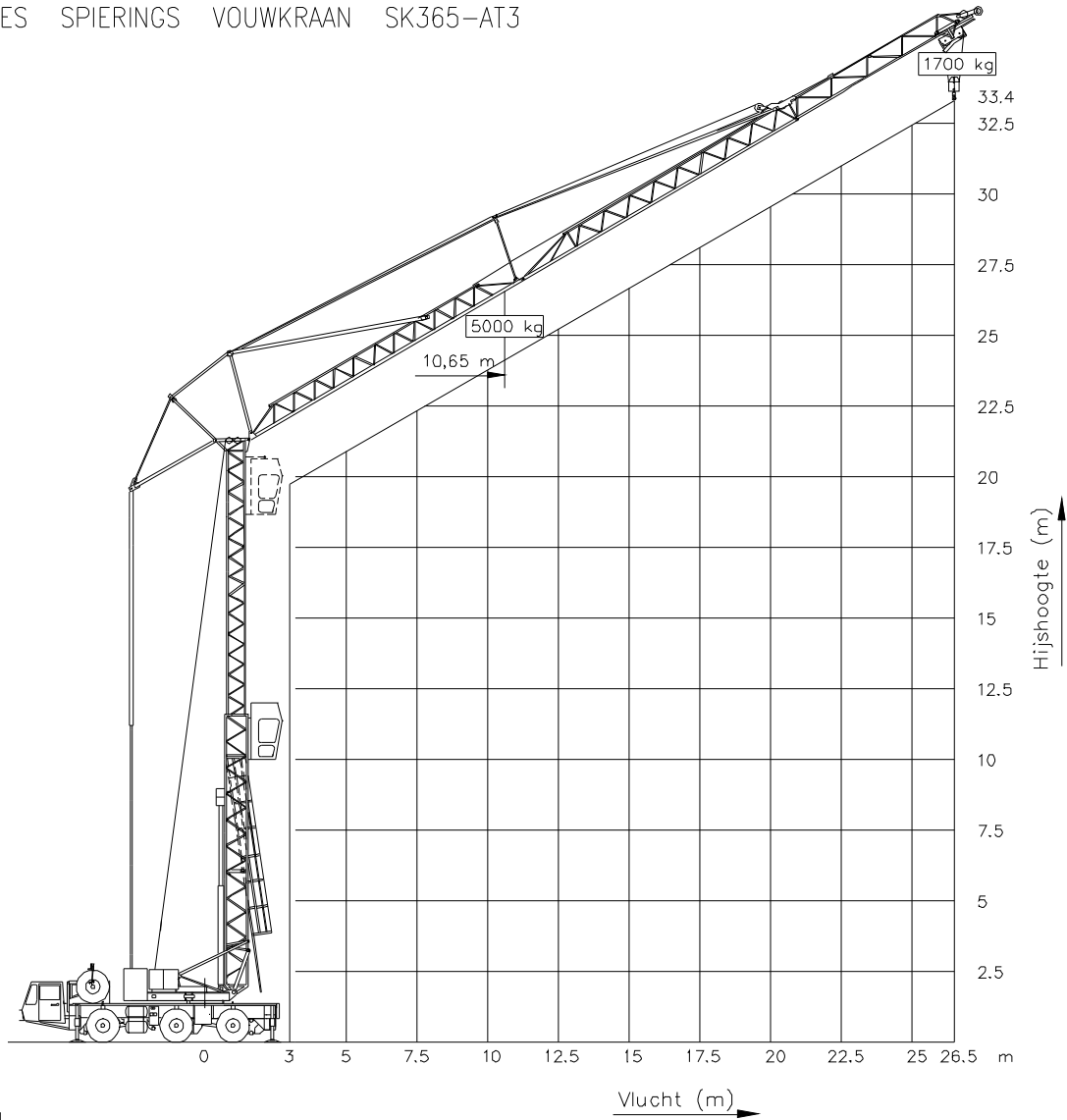
Wijzigingen voorbehouden



HIJSSPECIFICATIES SK 365 - AT3



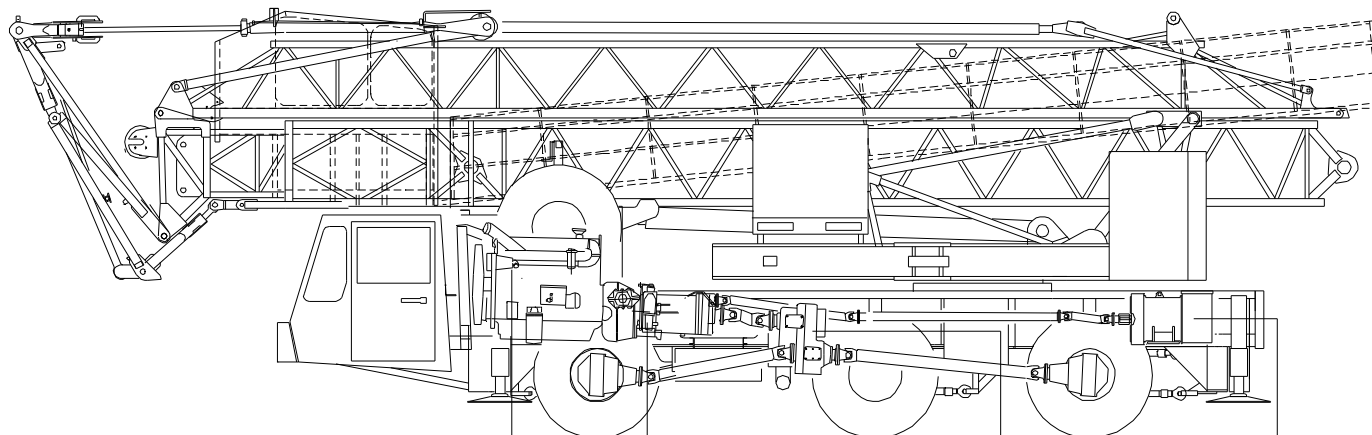
HIJSSPECIFICATIES SPIERINGS VOUWKRAAN SK365-AT3



Wijzigingen voorbehouden

Courtesy of Crane.Market

Aandrijflijn SPIERINGS SK365-AT3



Motor;
DAF RS 222 L (8,65 ltr.)
Vermogen: 222 Kw (2300 tpm)
Koppel: 1130 Nm (1400 tpm)

AS 1

Versnellingsbak ZF 9S109
Handgeschakeld met luchtbekrachtiging
+ drogeplaat koppeling

AS 2

Tussenbak;
STEYR VG1600/300
Wegversnelling $i=1:0,89$
Terreinversnelling $i=1:1,54$

AS 3

Generator;
LSA 44.1M3 - 75kVA

As 1 en 3 : GINAF as met DAF differentieel en DAF eindvertraging

As 2 : GINAF as, niet aangedreven

Vering van truck: hydro-pneumatisch op alle assen, slag veercil. 160 mm

Max. snelheid voertuig : 80 km/uur

Min snelheid (dieselmotor 1000 tpm) : 1,7 km/uur

SPIERINGS VOUWKRAAN
Type SK365-AT3



Merwedestraat 15

5347 KZ Oss NL

Tel. 0412-626964

Fax 0412-645299

Courtesy of CraneMarket